

# SPECTO HEIDENHAIN

## Palpeurs de mesure avec précision de $\pm 1 \mu\text{m}$

- Dimensions particulièrement compactes
- étanche aux projections d'eau

Grâce à leurs dimensions particulièrement compactes, les palpeurs de mesure SPECTO HEIDENHAIN sont prévus pour les postes multi-cotes et les équipements de contrôle.

### Actionnement de la tige de mesure

Les palpeurs de mesure de la série **ST 12x8** et **ST 30x8** sont équipés d'une tige actionnée par ressort qui est sortie en position de repos.

Dans les palpeurs de mesure „pneumatiques” **ST 12x7** et **ST 30x7**, la tige de mesure actionnée par ressort intégré est rentrée en position de repos. L'injection d'air comprimé provoque la sortie de la tige à la position de mesure.

### Montage

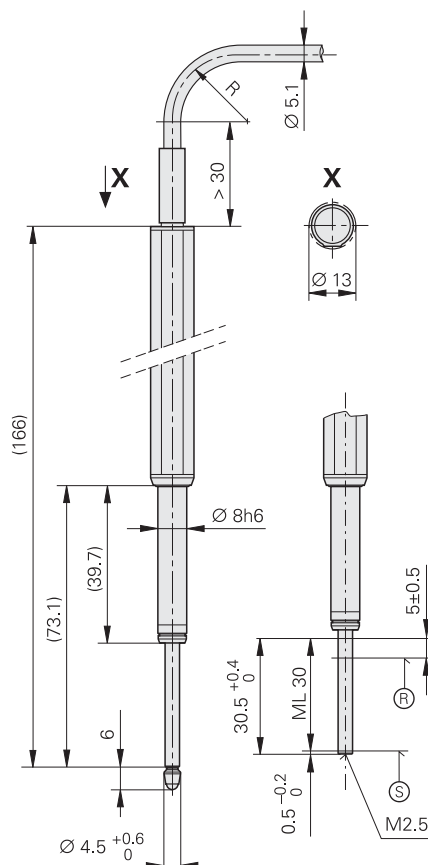
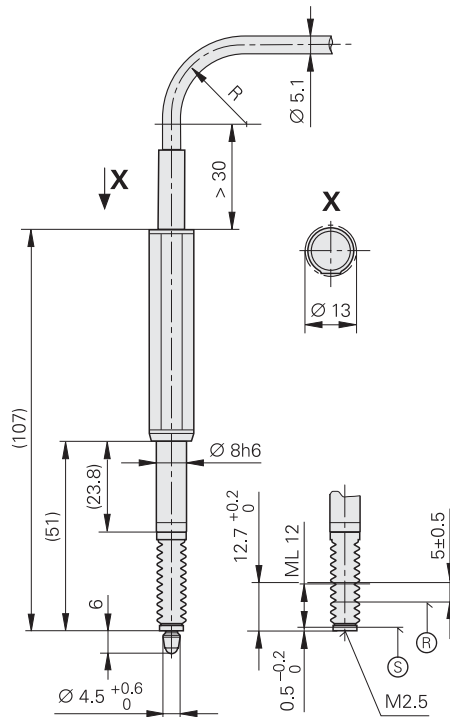
Les palpeurs de mesure SPECTO HEIDENHAIN sont fixés au moyen du canon de fixation standard 8h6.

### Signaux de sortie

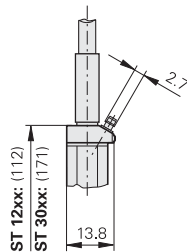
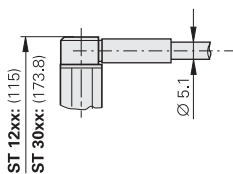
Les palpeurs de mesure SPECTO HEIDENHAIN existent en versions avec différents signaux de sortie.

Les palpeurs **ST 128x** et **ST 308x** délivrent des signaux de tension sinusoïdale d'amplitude **1V<sub>CC</sub>** permettant une interpolation élevée.

Les **ST 127x** et **ST 307x** disposent d'une électronique de digitalisation et d'interpolation intégrée pour une interpolation par 5 ou par 10 (à préciser à la commande). Ils délivrent des signaux rectangulaires **TTL**.



**ST 12x7**  
**ST 30x7**



mm  
  
 Tolerancing ISO 8015  
 ISO 2768 - m H  
 < 6 mm:  $\pm 0.2 \text{ mm}$

⊙ = position de la marque de référence  
 ⊙ = début de la course de mesure

### Caractéristiques mécaniques

#### Actionnement de la tige de mesure

Position de la tige au repos

#### Support de la mesure

#### Précision du système

#### Marques de référence

#### Course de mesure

#### Force de mesure

#### Air comprimé

#### Force radiale

#### Position d'utilisation

Vibration 55 à 2000 Hz

Choc 11 ms

Protection EN 60529

#### Température de service

#### Fixation

Masse sans câble

### Caractéristiques électriques

pour palpeurs de mesure

#### Signal incrémental\*

Période de signal

#### Résolution conseillée

#### Vitesse de déplacement adm. mécan.

Ecart  $a$  entre les fronts à fréquence de balayage\*/vitesse de déplacement

100 kHz  $\leq 72 \text{ m/min}^{(2)}$

50 kHz  $\leq 60 \text{ m/min}$

25 kHz  $\leq 30 \text{ m/min}$

#### Connexion électrique\*

Sortie de câble\*

Longueur de câble

#### Tension d'alimentation

\* à indiquer SVP à la commande

ST 1278 $\square$ TTL ST 1288 $\sim 1V_{CC}$		ST 3078 $\square$ TTL ST 3088 $\sim 1V_{CC}$		ST 1277 $\square$ TTL ST 1287 $\sim 1V_{CC}$		ST 3077 $\square$ TTL ST 3087 $\sim 1V_{CC}$	
par la pièce sortie				pneumatique rentrée			
divisions DIADUR sur verre; période de division 20 $\mu$ m							
$\pm 1 \mu$ m							
à env. 5 mm de la butée supérieure							
12 mm		30 mm		12 mm		30 mm	
voir <i>Force de mesure – Actionnement de la tige de mesure</i>							
–				$\leq 2,5$ bar			
$\leq 0,8$ N (admissible mécaniquement)							
au choix							
$\leq 100$ m/s <sup>2</sup> (EN 60068-2-6)							
$\leq 1000$ m/s <sup>2</sup> (EN 60068-2-27)							
IP 64 (connecteurs : voir <i>Connecteurs et câbles</i> )							
10 à 40 °C; température de référence 20 °C							
Canon de fixation $\varnothing 8$ h6							
40 g		50 g		40 g		50 g	

$\square$ TTL ST 127x ST 307x		$\sim 1V_{CC}$ ST 128x ST 308x	
$\square$ TTL x 5 4 $\mu$ m	$\square$ TTL x 10 2 $\mu$ m	$\sim 1V_{CC}$ 20 $\mu$ m	
1 $\mu$ m <sup>1)</sup>	0,5 $\mu$ m <sup>1)</sup>	1 $\mu$ m/0,5 $\mu$ m	
$\leq 72$ m/min			
$\geq 0,48 \mu$ s $\geq 0,98 \mu$ s $\geq 1,98 \mu$ s	$\geq 0,23 \mu$ s $\geq 0,48 \mu$ s $\geq 0,98 \mu$ s	–	
Câble 1,5 m avec prise Sub-D, 15 plots (électronique d'interface intégrée)		Câble 1,5 m avec • Prise Sub-D, 15 plots • Prise M23, 12 plots	
axiale ou radiale			
$\leq 30$ m avec câble HEIDENHAIN			
DC 5 V $\pm 10$ % / < 230 mA (sans charge)		DC 5 V $\pm 10$ % / < 90 mA	

<sup>1)</sup> après exploitation par 4

<sup>2)</sup> en fonction de la mécanique

ST 1200



ST 3000

